



 **COOPER** Crouse-Hinds



Einsatzbedingungen

arbeiten bietet der explosionsgeschützte Handstaubexplosionsgefährdeten Bereichen (Zone 1, Lichtquelle.

scheinwerfer liefert auch nach sieben Stunden 15.000 cd. Dafür sorgen die lichtstarke, 15 W freie, leistungsstarke und umweltfreundliche

Eine Kapazitäts- und Restbetriebsdaueranzeige leistet einen sicheren Arbeitseinsatz. Bei einem Ausfall der Betriebsdauer schaltet die Leuchte automatisch aus, um einen Ausfall zu vermeiden. So bleibt immer noch Licht zur Verfügung lassen.

Der drehbare Leuchtenkopf das Licht genau an die gewünschte Stelle. Der verstellbare Lichtkegel ermöglicht dabei Suchlicht. Die aufsteckbare klare Vorsteckscheibe kann der Leuchte eine gleichmäßige Flächenausleuchtung umgerichtet werden. Der Einsatz als

Auswahl Leuchtenkopf integrierten Ladegerät - bei der Wahl des Ladegeräts LG 443 (230 V AC) oder der Kfz-Halter 90 zum Einsatz zur Verfügung. Damit ist diese Leuchte jederzeit einsatzbereit.

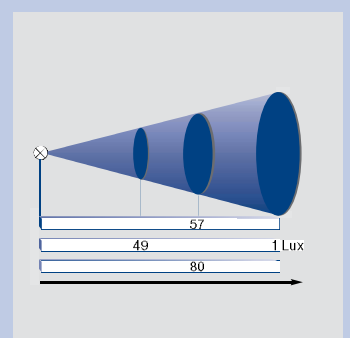
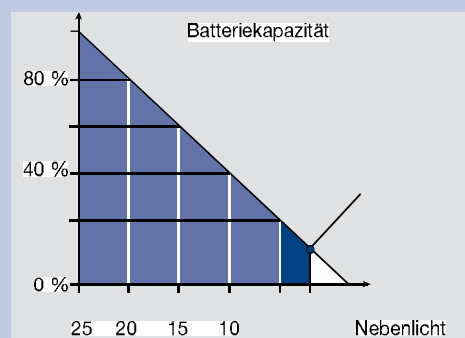
Notlichtfunktion: Im Ladezustand betriebsbereit. Ein Schalter automatisch das Notlicht ein.



■ Funktionssicherheit durch Anzeige der Restbetriebsdauer

■ Fokussierbarer Lichtkegel - vom Suchlicht bis zur

■ Keine Überladung der Batterie durch kapazitätsabhängige Ladung





⊕ II 2 G Ex e ib IIC T4 / ⊕ II 2 D Ex tD A21 IP66 T85 °C

0 °C bis +30 °C (Batterie)
 Halogen-Hüllkolbenlampe 5,5 V/5 W
 BA 15d
 4,8 V/0,3 A
 >15000 cd
 ca. 100 lm
 NiMH-Batterie, ladbar 4,8 V/9,5 Ah

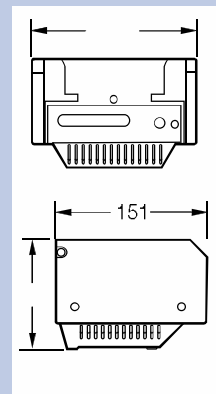
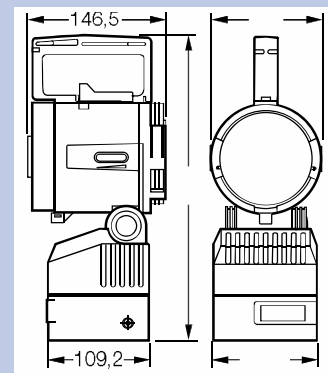
(kapazitätsabhängig) max. 20 Std.
 Serv.-Nebenl.-Aus-Hauptl.-Blinken
 IP 65

1,9 kg (SEB 9) / 2,2 kg (SEB 9L)
 Polyamid
 Schwarz
 Ø 98 mm Mineralglas
 mikroprozessor gesteuerte Betriebsdaueranzeige, kapazitätsabhängige

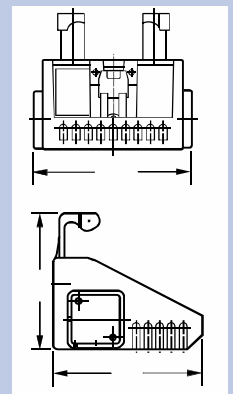
230 V
 50 - 60 Hz

220 - 250 V
 50 - 60 Hz
 163,5 x 151 x 111

10 - 33 V DC
 152,5 x 145 x 128



LG 443



Lieferumfang

mit Halogen-Hüllkolbenlampe, Nebenlicht-Glühlampe, Streulinse und Batterie

mit Halogen-Hüllkolbenlampe, Nebenlicht-Glühlampe, Streulinse und Batterie

Bestell-Nr.

1 1147 009 001

1 1147 009 002

1
 1
 10
 1
 1
 1
 1
 1

1 1145 000 795

[Redacted text block]

[Redacted text block]

[Redacted text block]

[Redacted text block]

[Redacted text block]

[Redacted text block]

[Redacted text block]

[Redacted text block]

[Redacted text block]

[Redacted text block]

im Rechtsinne aufpassen. Konstruktive Einigungen im Interesse technischer Weiterentwicklung stehen uns vor

[Redacted text block]

Gültig ab Mai 2009