

## Verschleißfeste Tauchmotorpumpen für Klar- und Schmutzwasser.

### H119, H121

#### Einsatz

Be- und Entwässerungsaufgaben in sauberem oder verschmutztem Wasser, auch mit abrasiven Sand- oder Schlammbeimengungen. Anwendungsbereiche sind u.a. Grundwasserabsenkung, Trockenhaltung von Baustellen, Unterführungen oder Schächten, Brauchwasserversorgung, Einsatz auf Schiffen, Noteinsatz bei Überflutungen usw.

**DIN EN 12050-2:** Konformität und Bauart geprüft und überwacht von der LGA.

**Aufstellung:** Stationär oder transportabel. Ausführung mit Schwimmerschaltung als automatische Entwässerungspumpe mit wasserstandsabhängiger Betriebssteuerung.

**Fördermedium:** Klar- oder Schmutzwasser mit abrasiven (z.B. sandhaltigen) Anteilen. Max. Temperatur des Fördermediums: 40° C, kurzzeitig bis 60° C.

**Betriebsart:** Dauerbetrieb (S1).

#### Bauart

Vollüberflutbare Tauchmotorpumpe bestehend aus:

**Pumpe:** Einstufige Kreiselpumpe mit horizontalem Druckanschluss.

**Laufgrad:** Offenes Mehrschaufelrad, freier Durchgang 10 mm. Nachstellbare Spaltbreite zwischen Laufgrad und Gehäuse verhindert betriebsbedingte Leistungsverluste.

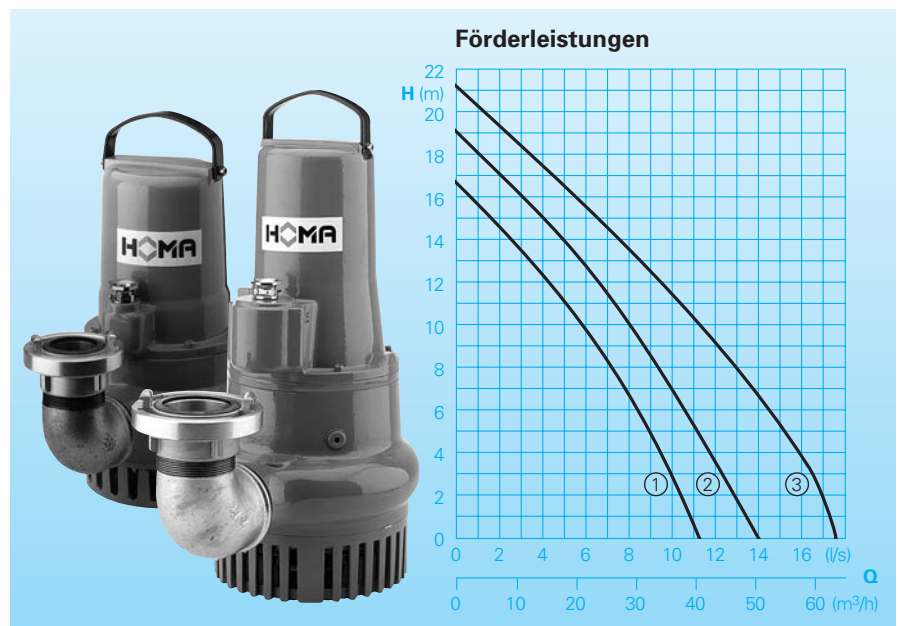
**Motor:** Voll überflutbarer, druckwasserdichter Motor. Isolationsklasse H, Schutzart IP 68.

Ausführung W und Ex mit Thermofühler zur Temperaturüberwachung in der Wicklung. Anschlusskabel: H07RN8-F4G1,5, Ausf. Ex: H07RN8-F6G1,5

**Welle/Lagerung:** Stark dimensionierte Chromstahl-Motorwelle, dauergeschmierte Wälzlager, bei H121 unteres Lager doppelreihig.

**Dichtung:** Drehrichtungsunabhängige Dichtungskombination in separater Ölsperkkammer. Ölkontrolle von außen möglich. H119 mit 1 Gleitringdichtung und 1 Wellendichtring. H121 mit 2 Gleitringdichtungen.

**Explosionsschutz:** Alle Modelle sind auch in explosionsgeschützter Ausführung nach  $\text{Ex II 2 G Ex c d II B T4(T3)}$  lieferbar.



#### Technische Daten

Kennlinie Nr.	Pumpentyp	Motorleistung		Kondensator* (µF)	Nennstrom (A)	Druckanschluss	Gewicht (kg)
		P <sub>1</sub> (kW)	P <sub>2</sub> (kW)				
①	H119 W G (A) (Ex)	1,6	1,2	30	7,8	G 2 AG	26,0
②	H119 D G (A) (Ex)	1,6	1,2		2,9	G 2 AG	26,0
③	H121 D (A) (Ex)	2,7	2,3		4,5	G 2½ AG	40,0

**Drehzahl:** 2900 U/min  
**Ausführung W:** 230V/1Ph 50Hz  
**Ausführung D:** 400V/3Ph 50Hz

**Ausführung A:** Mit automatischer Schwimmerschaltung HOMA-Nivomatik

**Ausführung Ex:** Explosionssgeschützt

\* **Kondensator:** Zum Betrieb notwendiger Kondensator, der in ein Schaltgerät eingebaut werden muss.

#### Werkstoffe

Motorgehäuse, Pumpengehäuse, Laufgrad, Saugdeckel	Grauguss EN-GJL-250
Motorwelle	rostfreier Edelstahl
Schrauben	Edelstahl
Gleitringdichtungen	Siliziumkarbid
Elastomere	NBR

#### Lieferumfang

Pumpe mit Anschlussbogen 90° und STORZ-Festkupplung Gr. C, Typ H 121: Gr. B. 15 m Anschlusskabel, Schaltgerät und Netzstecker.

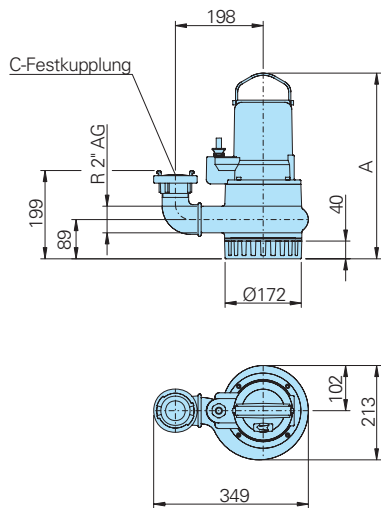
**Ausführung W (230 V/1 Ph):** Schaltgerät W19 / WT19 mit Motorschutz, Kondensator, EIN-AUS-Schalter und Netzstecker.

**Ausführung D (400 V/3 Ph):** Schaltgerät D32 / DT32 mit Motorschutz, Drehrichtungskontrolle, EIN-AUS-Schalter und CEE-Drehrichtungswendestecker.

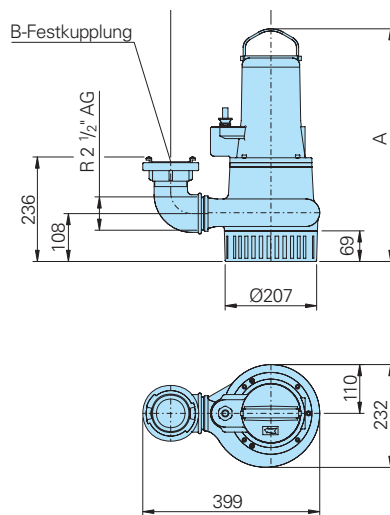
**Ausführung A:** Zusätzlich mit automatischer Schwimmerschaltung HOMA-Nivomatik, Schaltgerät WA15/19; DA15/32; DA15/12, AS-Schwimmer Hand-Auto-Wahlschalter.

**Baumaße** (alle Maße in mm)

**H119**



**H121**

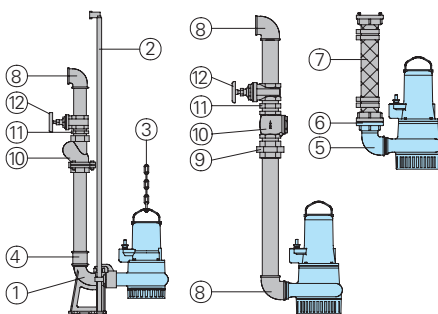


**Pumpentyp**

**Maß A**

H119 WG	419
H119 WG (Ex)	426
H119 DG	419
H119 DG (Ex)	426
H121 D (Ex)	525

**Zubehör**



Bezeichnung	Größe	Art.-Nr.
① Automatisches Kupplungssystem GG mit Gegenflansch – für H119, Fußkrümmer mit Gewinde, Führungsrohrkonsole R 1/2" KK50/R2"	R2"/R2"	8604005
– für H121, Fußkrümmer mit Flansch, Führungsrohrkonsole R1" KK65/R2 1/2"	DN65/R2 1/2"	8604015
○ Kupplungssystem komplett oder teilweise in Edelstahl	alle	auf Anfrage
○ Schrauben-Kits zur Befestigung von Kupplungssystemen		auf Anfrage
Zwischenkonsole zur Führungsrohrverlängerung	Ø 1/2" für KK50 Ø 1" für KK65	7320271 7323714
② Führungsrohre, paarweise, je m Stahl verzinkt, – für KK50/R2"	Ø 1/2"	2190085
– für KK65/R2 1/2"	Ø 1"	2190135
Edelstahl – für KK50/R2"	Ø 1/2"	2190250
– für KK65/R2 1/2"	Ø 1"	2190252

Bezeichnung	Größe	Art.-Nr.
③ Pumpenkettensets geprüft. Ein- bzw. Zwei-Strang, verschiedene Längen und Tragfähigkeiten		auf Anfrage
④ Doppelmuffe, verzinkt	R2" IG	2109102
Gewindeflansch	DN65/R 2 1/2"	2215060
⑤ 90° Winkel, verzinkt	R 2" IG/AG	im Lieferumfang H 119
	R 2 1/2" IG/AG	im Lieferumfang H 121
⑥ STORZ-Festkupplung	C-R 2" IG	im Lieferumfang H 119
	B-R 2 1/2" IG	im Lieferumfang H 121
⑦ Synthetik-Druckschlauch, innen gummiert, komplett mit STORZ-Kupplungen	C – 52 mm Ø	10 m lang 2611310 15 m lang 2611315 20 m lang 2611320 30 m lang 2611330
	B – 75 mm Ø	10 m lang 2611210 15 m lang 2611215 20 m lang 2611220 30 m lang 2611230
STORZ-Schlauchkupplung	C – 52 mm Ø	2013003
	B – 75 mm Ø	2013502
Kunststoff-Spiralschlauch, je m	Ø 50 mm	2632050
	Ø 75 mm	2632075

Bezeichnung	Größe	Art.-Nr.
Schlauchselle	2" 85/20	2306009 2308520
STORZ-Übergangsstück	B-C A-B	2015423 2015612
Kupplungsschlüssel	A, B, C	2016002
⑧ 90° Winkel, verzinkt	R 2" IG R 2 1/2" IG	2113606 2113610
⑨ Übergangverschraubung, verzinkt	R 2" AG/IG R 2 1/2" AG/IG	2114311 2114312
⑩ Rückschlagklappe, Messing	R 2" IG R 2 1/2" IG	2211413 2211513
⑪ Doppelnippel, verzinkt	R 2" AG R 2 1/2" AG	2009018 2009025
⑫ Absperrschieber, Messing	R 2" IG R 2 1/2" IG	2216020 2216025
○ HOMA-Nivomatik Schwimmerschaltung zum Zwischenkuppeln – für 230V/1Ph AZW 10/15	15 m Kabel	1435155
– für 400 V/3Ph AZD 10/15	15 m Kabel	1919452
○ Alarmschaltgerät AL3 Netzabhängiger Alarm, mit Anschluss für Akku 9V (s.u.) für netzunabhängigen Betrieb, mit eingebautem Signalgeber Netzanschluss 230V/1Ph		1586141
Akku 9V für netzunabhängigen Alarm		1952215
○ Schwimmerschalter MB, quecksilberfrei, Funktion MIN oder MAX, mit integr. Gegengewicht.	Kabellänge 10 m 15 m	1465710 1465715
○ Fehlerstrom-Schutzschalter 2-pol., Fi 16/0,03 A		1561160
○ Komplett Steuerungen für Automatikbetrieb in Einzel- oder Doppelpumpstationen		s. Sonderprospekt Steuergeräte

Wir führen HOMA Pumpen



HOMA Pumpenfabrik GmbH  
Postfach 2263, D-53814 Neunk.-Seelscheid  
Tel. +49 (0) 22 47/702-0, Fax +49 (0) 22 47/702-44  
e-mail: info@homa-pumpen.de  
www.homapumpen.de

Änderungen im Sinne der technischen Weiterentwicklung vorbehalten!