

Verschleißfeste Tauchmotorpumpen für Klar- und Schmutzwasser.

H16

Einsatz

Pumpe zum Fördern von sauberem oder verschmutztem Wasser auch mit abrasiven Sand- oder Schlammbeimengungen. Anwendungsbereiche sind u.a. Grundwasserabsenkung, Trockenhaltung von Baustellen, Unterführungen oder Schächten, Brauchwasserversorgung, Einsatz auf Schiffen, Noteinsatz bei Überflutungen usw.

DIN EN 12050-2: Konformität und Bauart geprüft und überwacht von der LGA.

Aufstellung: Stationär oder transportabel. Ausführung mit Schwimmerschaltung als automatische Entwässerungspumpe mit wasserstandsabhängiger Betriebssteuerung.

Fördermedium: Klar- oder Schmutzwasser mit abrasiven (z.B. sandhaltigen) Anteilen. Max. Temperatur des Fördermediums: 40° C, kurzzeitig bis 60° C.

Betriebsart: Dauerbetrieb (S1).

Bei Mediumtemperatur 41-60° C: Aussetzbetrieb (S3 30%).

Bauart

Vollüberflutbare Tauchmotorpumpe bestehend aus:

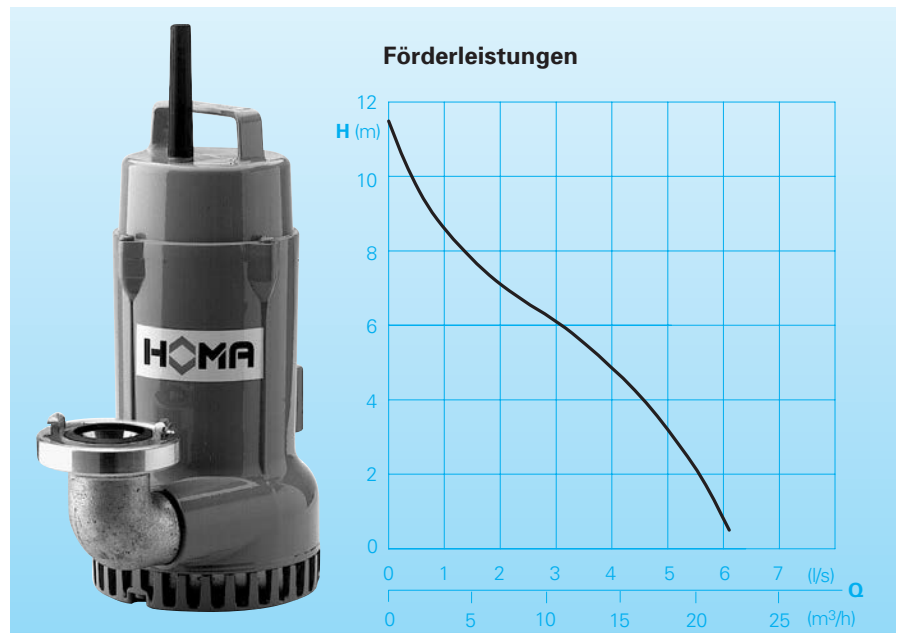
Pumpe: Einstufige Kreiselpumpe mit horizontalem Druckanschluss.

Laufrad: Offenes Mehrschaufelrad, freier Durchgang 10 mm.

Motor: Voll überflutbarer, druckwasserdichter Motor, ölgefüllt. Isolationsklasse H, Schutzart IP 68. Thermofühler zur Temperaturüberwachung in der Wicklung. Vom Motor getrennter Kabel-Anschlussraum. Anschlusskabel: H07RN-F3G1

Welle/Lagerung: Stark dimensionierte Chromstahl-Motorwelle, dauergeschmierte Wälzlager.

Dichtung: 3-fache Radialdichtung



Technische Daten

Pumpentyp	Motorleistung		Spannung 50 Hz (V)	Nennstrom (A)	Gewicht (kg)
	P ₁ (kW)	P ₂ (kW)			
H16 W (A)	1,1	0,6	230/1Ph	5,1	11,0

Drehzahl: 2900 U/min

Ausführung A: Mit automatischer Schwimmerschaltung HOMA-Nivomatik

Werkstoffe

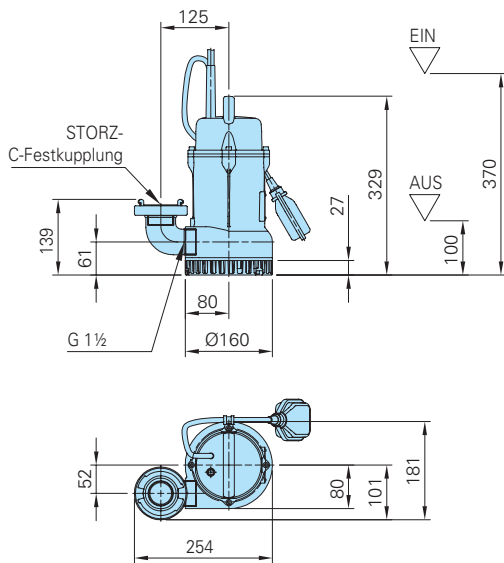
Motorgehäuse, Motorlagergehäuse, Motorgehäusedeckel, Saugsieb,	Aluminium
Saugdeckel	Aluminium gummiert
Laufrad	Grauguß EN-GJL-250
Motorwelle Schrauben	Edelstahl
Elastomere	NBR

Lieferumfang

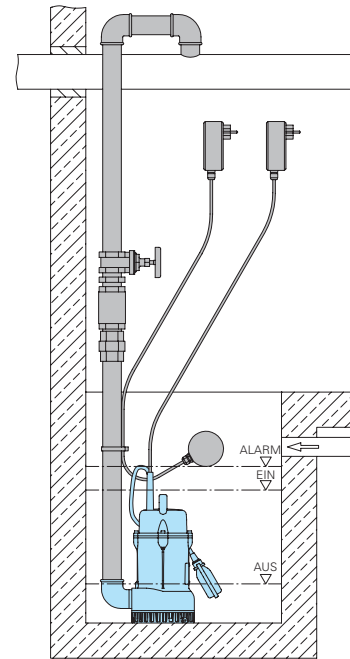
Pumpe mit 90° Anschlussbogen und STORZ-Festkupplung Gr. C, 10 m Anschlusskabel.

Ausführung W (230 V/1 Ph): Schaltgerät W1 mit Motorschutz, EIN-AUS-Schalter und Netzstecker.

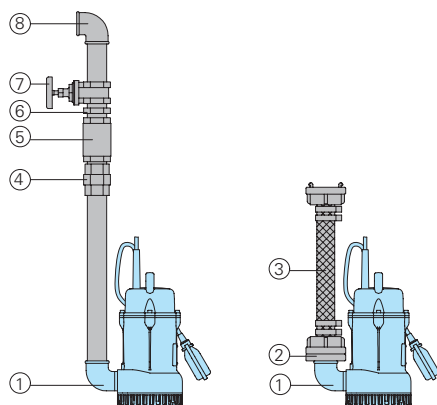
Ausführung A: Zusätzlich mit automatischer Schwimmerschaltung, am Pumpendeckel, Schaltgerät WA1 mit Hand-Auto-Schalter.



Schachtinstallation mit Druckrohrleitung, Niveausteuern und Schaltgerät



Zubehör



Bezeichnung	Größe	Art.-Nr.
① Anschlusswinkel 90°, verzinkt	R 1 1/2" IG/AG	2111505
② Festkupplung, Messing	R 1 1/2" AG	2005513
STA-Schlauchverschraubung, Messing	R 1 1/2" AG	2001513
STORZ-Festkupplung	C-R 1 1/2" AG	2010003
③ PVC-Schlauch, je m	1 1/2" Ø 38 mm	2621500
Kunststoff-Spiralschlauch, je m	1 1/2" Ø 38 mm	2632042
Schlauchkupplung, Messing	1 1/2"	2003513
STORZ-Schlauchkupplung	C-38 Ø	2013002
Schlauchschelle	1 1/2"	2304854
④ Übergangverschraubung, verzinkt	R 1 1/2" AG/IG	2114305
⑤ Rückschlagklappe, Messing	R 1 1/2" IG	2211313
⑥ Doppelnippel, verzinkt	R 1 1/2" AG	2009020
⑦ Absperrschieber, Messing	R 1 1/2" IG	2216015
⑧ Anschlusswinkel 90°, verzinkt	R 1 1/2" IG	2113605
T-Stück zur Zusammenführung der Druckleitung bei Doppelanlage, verzinkt	R 1 1/2" IG	2114302

Bezeichnung	Größe	Art.-Nr.
○ Fehlerstrom-Schutzschalter 2-pol., Fi 16/0,03 A		1561160
○ Alarmschaltgerät AL3 Netzabhängiger Alarm, mit Anschluss für Akku 9V (s.u.) für netzunabhängigen Betrieb, mit eingebautem Signalgeber		1586140
Akku 9V für netzunabhängigen Alarm		1952215
○ Schwimmerschalter MB, quecksilberfrei, Funktion MIN oder MAX, mit integr. Gegengewicht. Kabellänge	6 m 10 m	1465706 1465710
○ Pumpensteuerungen und Schaltgeräte für mobilen und stationären Einsatz, Niveaufassungs- und Überwachungs-Einrichtungen	siehe HOMA-Zubehör	

Wir führen HOMA Pumpen



HOMA Pumpenfabrik GmbH
 Postfach 2263, D-53814 Neunk.-Seelscheid
 Tel. +49 (0) 22 47/702-0, Fax +49 (0) 22 47/702-44
 e-mail: info@homa-pumpen.de
 www.homapumpen.de